

# Einschlagbodenhülsen im Einsatz

Ohne Zeitverlust (Trockenzeit für Beton) setzen Sie ganz einfach Zaunpfosten. Und so wird es gemacht:

## Sie haben Fragen zum Zaunsystem?

Unser Kundenservice berät Sie gerne.

Fachberatung: 0 23 51/6795 00

Mo.-Fr. 8:00-17:00 Uhr

[www.zaunfreunde.de](http://www.zaunfreunde.de)



Markieren Sie mit einer Schnur den gewünschten Verlauf Ihres Zauns. Bei harten oder steinigem Böden, sollte mit einer Brechstange der Boden vorgelocht werden. Dies erleichtert die lotrechte Pfostenmontage mit Einschlagbodenhülsen. Mit dem Einschlagwerkzeug wird die Einschlagbodenhülse in den Boden geschlagen. **Wichtig:** immer das Einschlagwerkzeug verwenden, da die Bodenhülse ansonsten beschädigt wird. Überprüfen Sie während des Einschlagens regelmäßig die Position der Einschlagbodenhülse mit einer Wasserwaage und korrigieren Sie sie. Einfach einen Zaunpfosten aufstecken und diesen ausrichten. Die Bodenhülsen dann in voller Länge einschlagen.



Sind alle Bodenhülsen eingeschlagen, können Sie anschließend die Zaunpfosten setzen. Die Pfosten werden mit einem Gummi- oder Holzhammer in die Bodenhülsen eingeschlagen. Bitte vorher die Kunststoffkappe vom Rohrende entfernen. Durch die konische Öffnung in der Einschlagbodenhülsen erhält der Zaunpfosten einen absolut festen Sitz. Deshalb muss er gleich die richtige Position haben und vor allem lotrecht stehen. Der Pfosten sollte mit leichten Schlägen eingetrieben werden, vorher bitte mit der Wasserwaage die Position überprüfen.

Zur Montage von Streben benötigen Sie die Strebenplatte. Nachdem die Strebe am Zaunpfosten montiert ist, legen Sie das Strebenende auf den Boden und markieren die Position der Bodenhülse vor dem Einschlagen. Schlagen Sie an der Markierung die Einschlagbodenhülse so tief ein, dass der Abstand bis zum Erdboden nur noch etwa 2 cm beträgt. Die Schlossschrauben von unten durch die Langlöcher stecken und die Muttern von oben verschrauben. Danach die Bodenhülse ganz einschlagen, Strebenplatte aufsetzen, ausrichten und verschrauben. Der Abstand von Zaunpfosten zu Zaunpfosten sollte nicht mehr als 2,50 m betragen. Jeder Anfangs-, End- und Torpfosten muss durch eine Strebe verstärkt werden. Eckpfosten erhalten 2 Streben. Die Streben stehen jeweils im Zaunverlauf. Bei langen geraden Zaunstrecken muss einer der Zaunpfosten im Bereich 20 – 25 m mit 2 Streben abgestützt werden.

Das sagen zufriedene Kunden über uns:

Werden auch Sie ein Zaunfreund:



Ratgebervideos abonnieren:

Mercatus Online GmbH

Herscheider Landstraße 11, 58511 Lüdenscheid  
Telefon: 0 23 51/6795 00, Telefax: 0 23 51/6795 18  
E-Mail: [info@zaunfreunde.de](mailto:info@zaunfreunde.de)

# Einschlagbodenhülsen im Einsatz

Die praktischen Helfer, um runde Zaunpfosten aus Stahlrohr schnell, einfach und **ohne zu betonieren** aufzustellen.

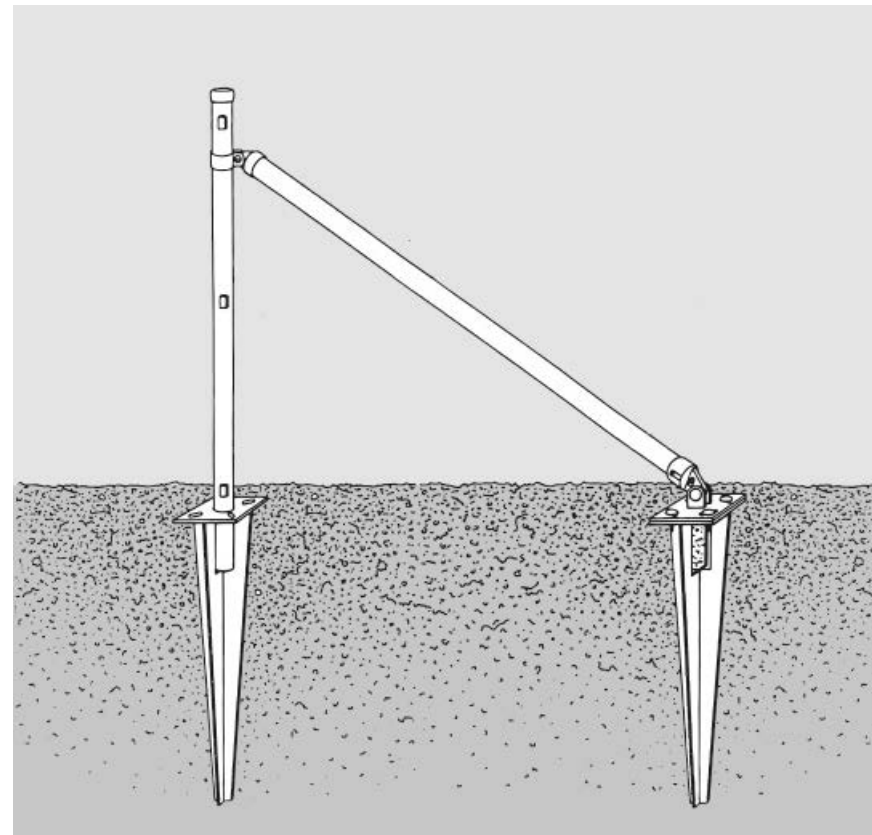
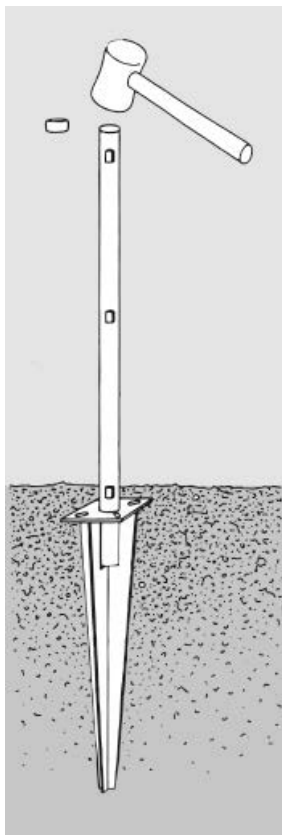
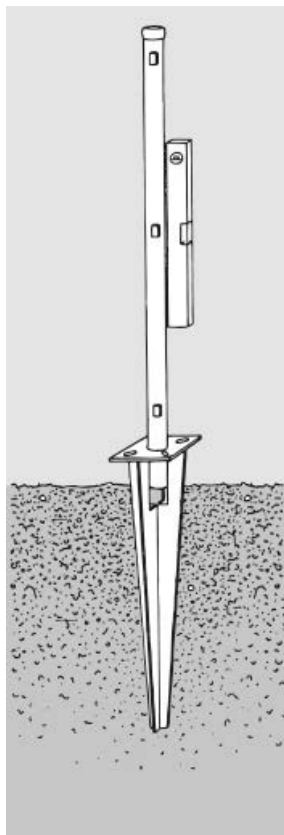
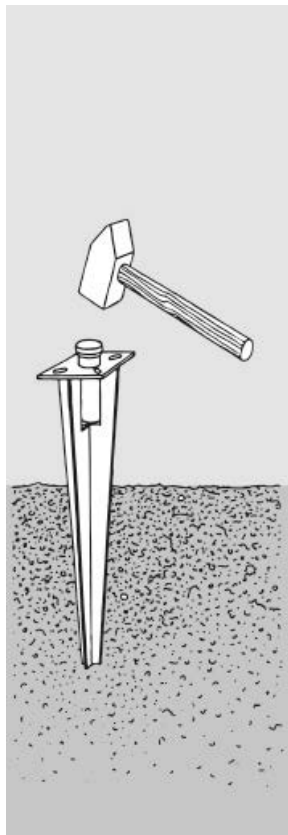
## Sie haben Fragen zum Zaunsystem?

Unser Kundenservice berät Sie gerne.

Fachberatung: 0 23 51/6795 00

Mo.-Fr. 8:00-17:00 Uhr

[www.zaunfreunde.de](http://www.zaunfreunde.de)



### Erste wichtige Tipps zur Verwendung von Einschlagbodenhülsen

1. Nutzen Sie bitte unbedingt ein Einschlagwerkzeug, um die Hülse nicht zu beschädigen
2. Mit einer Wasserwaage sollten Sie in regelmäßigen, während des Einschlages kontrollieren, ob die Einschlaghülse gerade eingeschlagen wird.
3. Zur Montage von Zaunstreben in Einschlagbodenhülsen verwenden Sie bitte Strebenplatten zum Aufschrauben.

Das sagen zufriedene  
Kunden über uns:

Werden auch Sie  
ein Zaunfreund:



Ratgebervideos  
abonnieren:

**Mercatus Online GmbH**

Herscheider Landstraße 11, 58511 Lüdenscheid

Telefon: 02351/67950-0, Telefax: 02351/67950-18

E-Mail: [info@zaunfreunde.de](mailto:info@zaunfreunde.de)