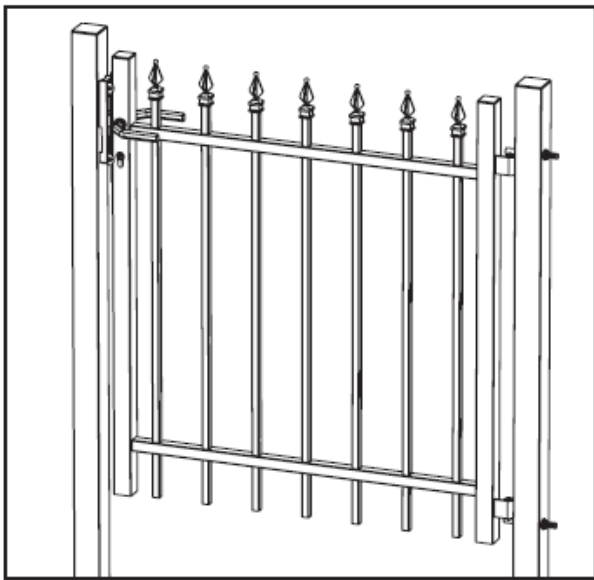


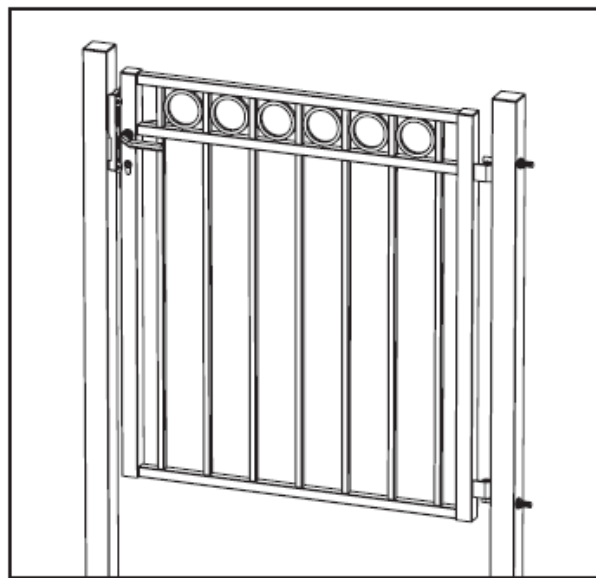
Aufbauanleitung für die Gartentür eines Schmuckzauns

#ZAUN
FREUNDE

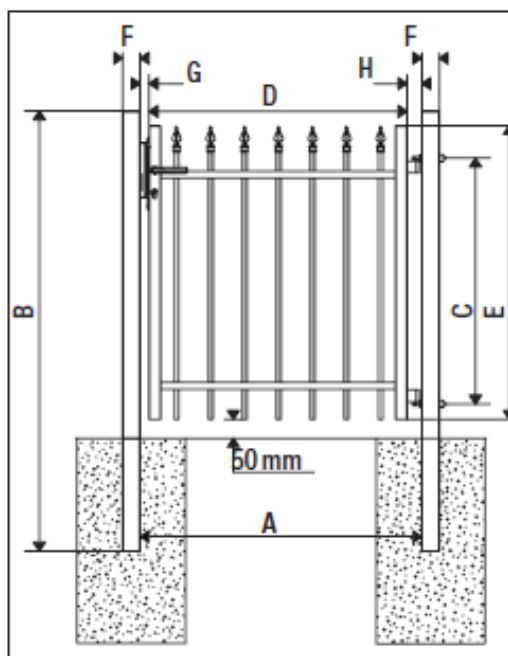
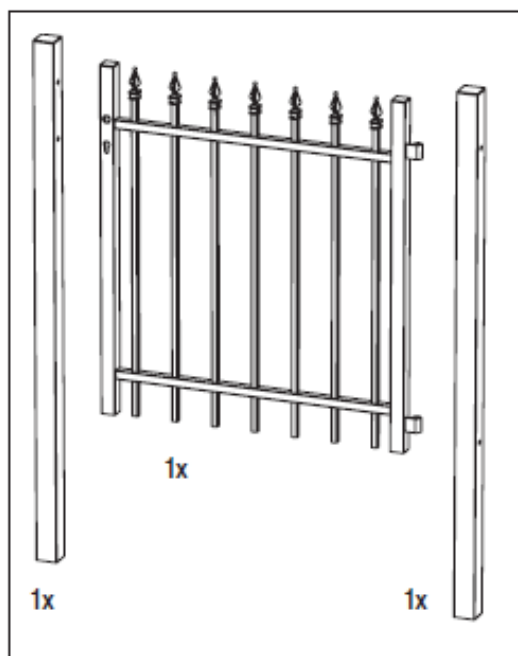
Gartentür für Schmuckzaun Chaussee



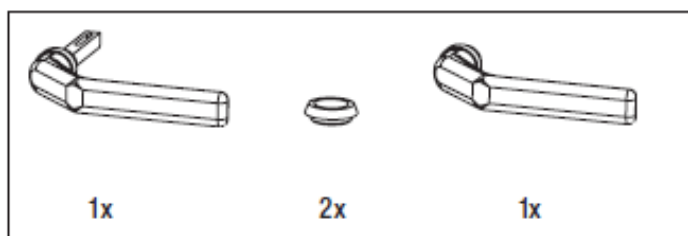
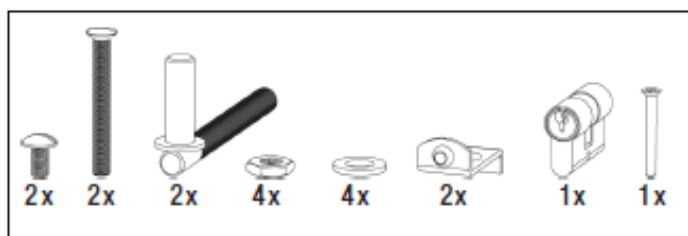
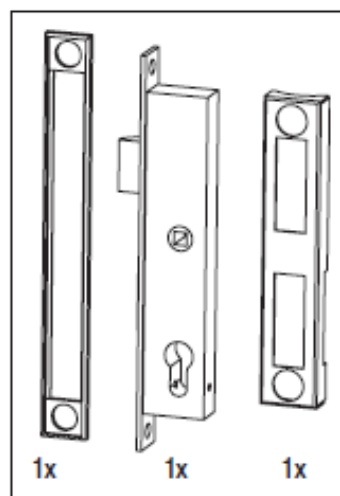
Gartentür für Schmuckzaun Circle



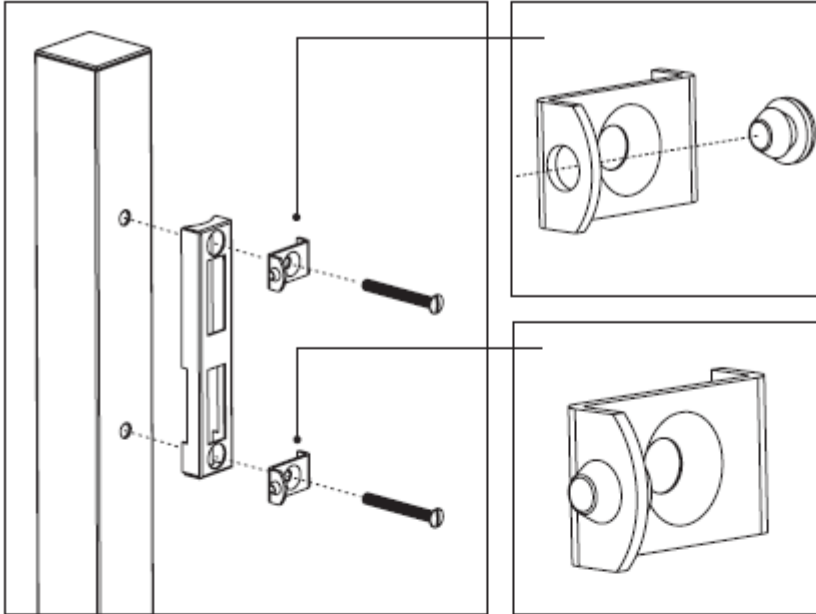
Maße und Zubehörteile



	Chaussee	Circle
A (mm)	965	965
B (mm)	1500/ 1700	1500/ 1700
C (mm)	840/ 1040	840/ 1040
D (mm)	880	880
E (mm)	1000/ 1200	1000/ 1200
F (mm)	60	60
G (mm)	35	35
H (mm)	50	50

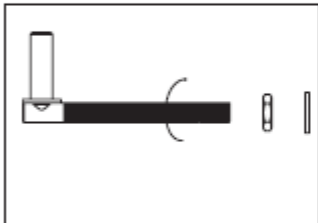


Anschlag und Kloben

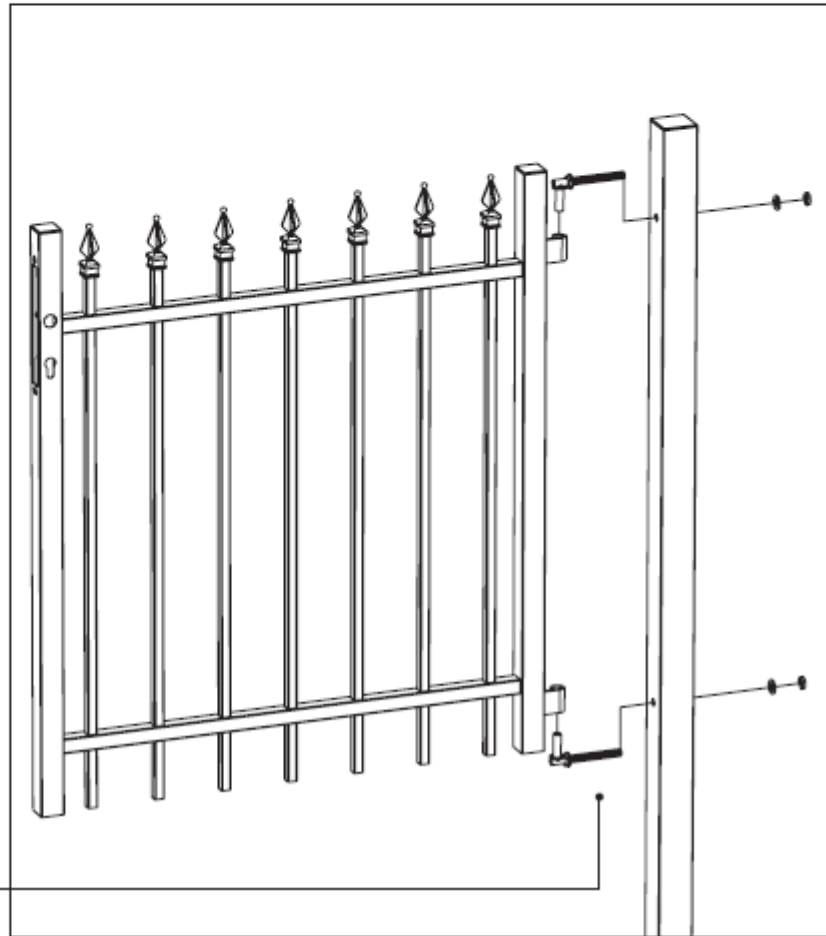
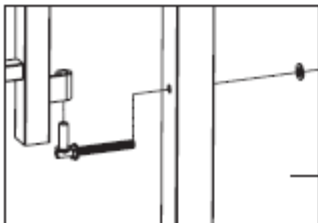
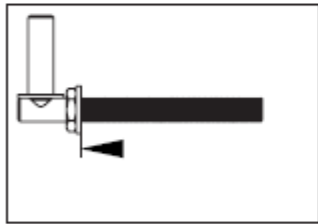


2.1

2.3

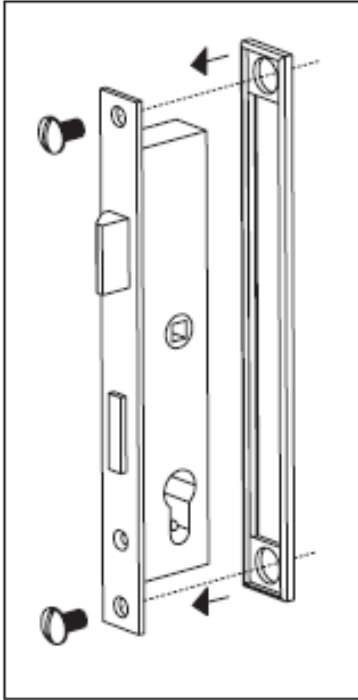


2.2

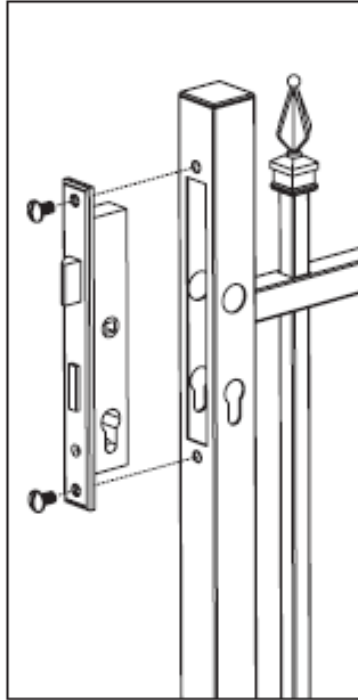


Schloss, Türdrücker und Profilzylinder

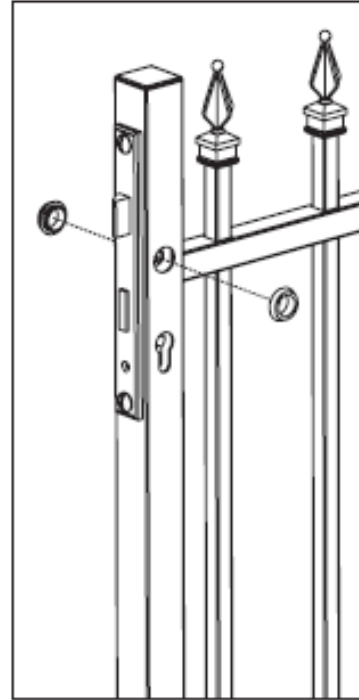
3.1



3.2



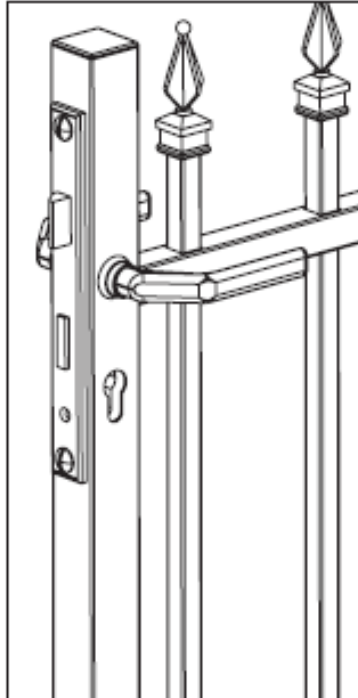
3.3



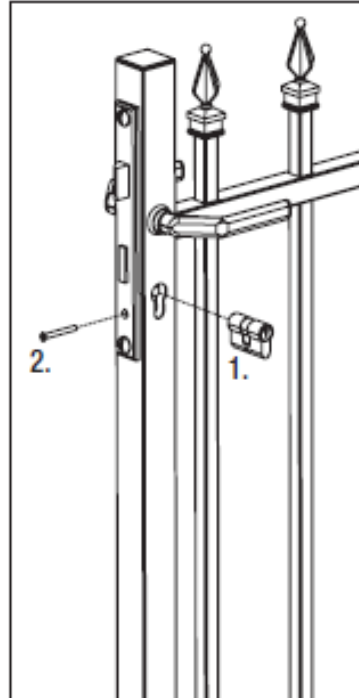
3.4



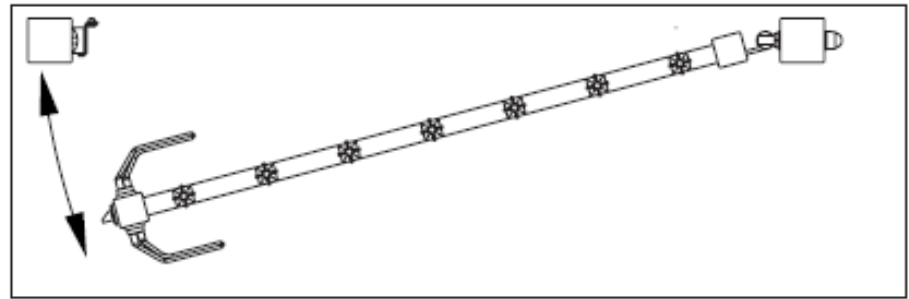
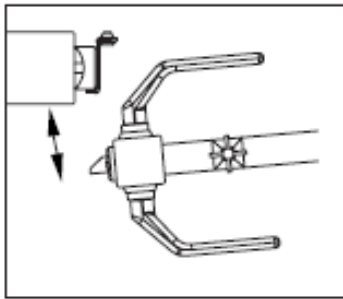
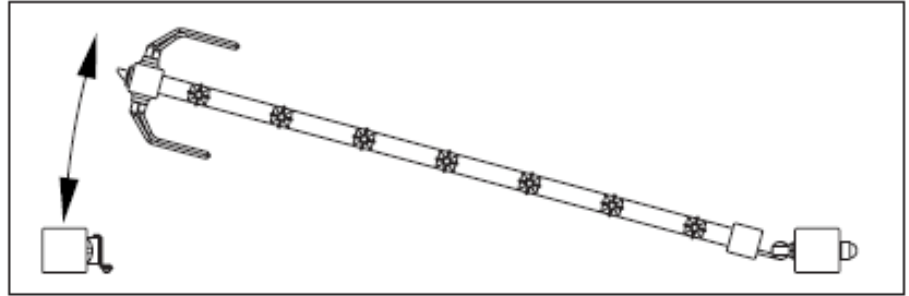
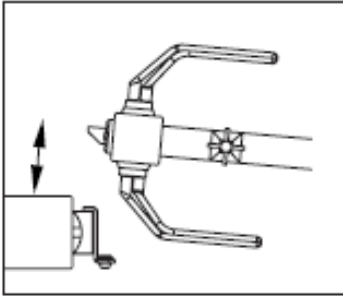
3.5



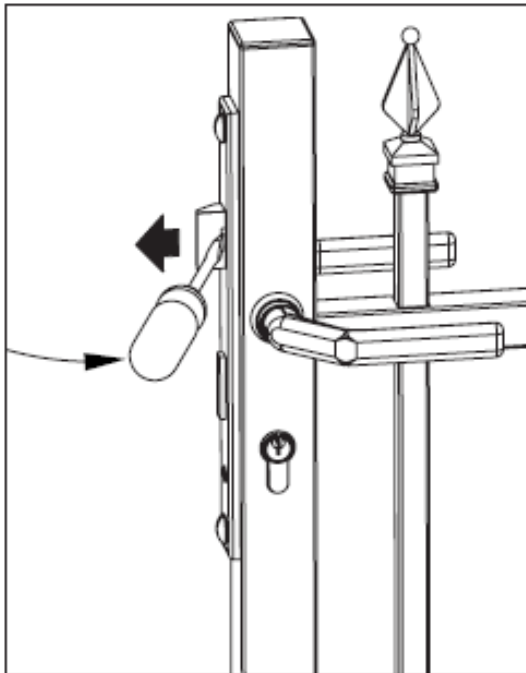
3.6



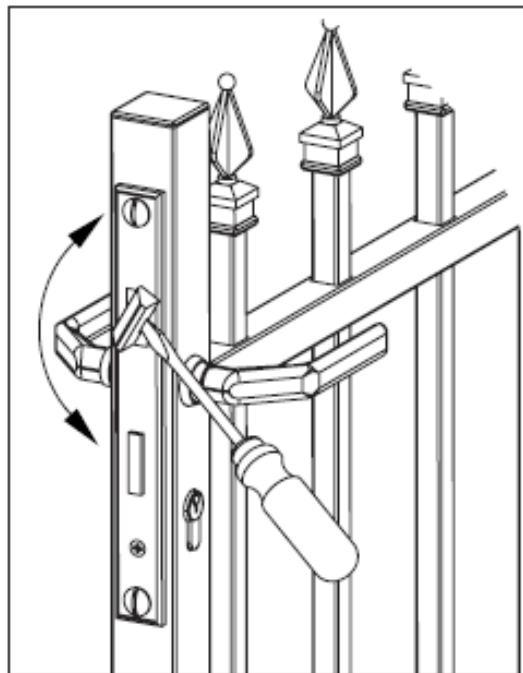
Öffnungsrichtung - frei wählbar



3.7



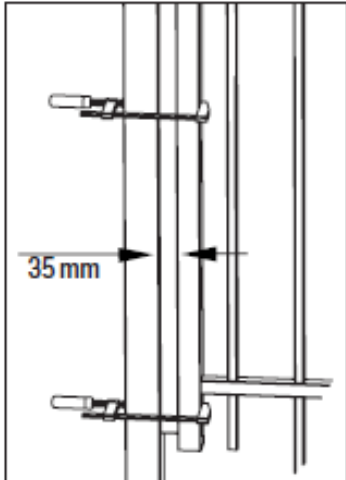
3.8



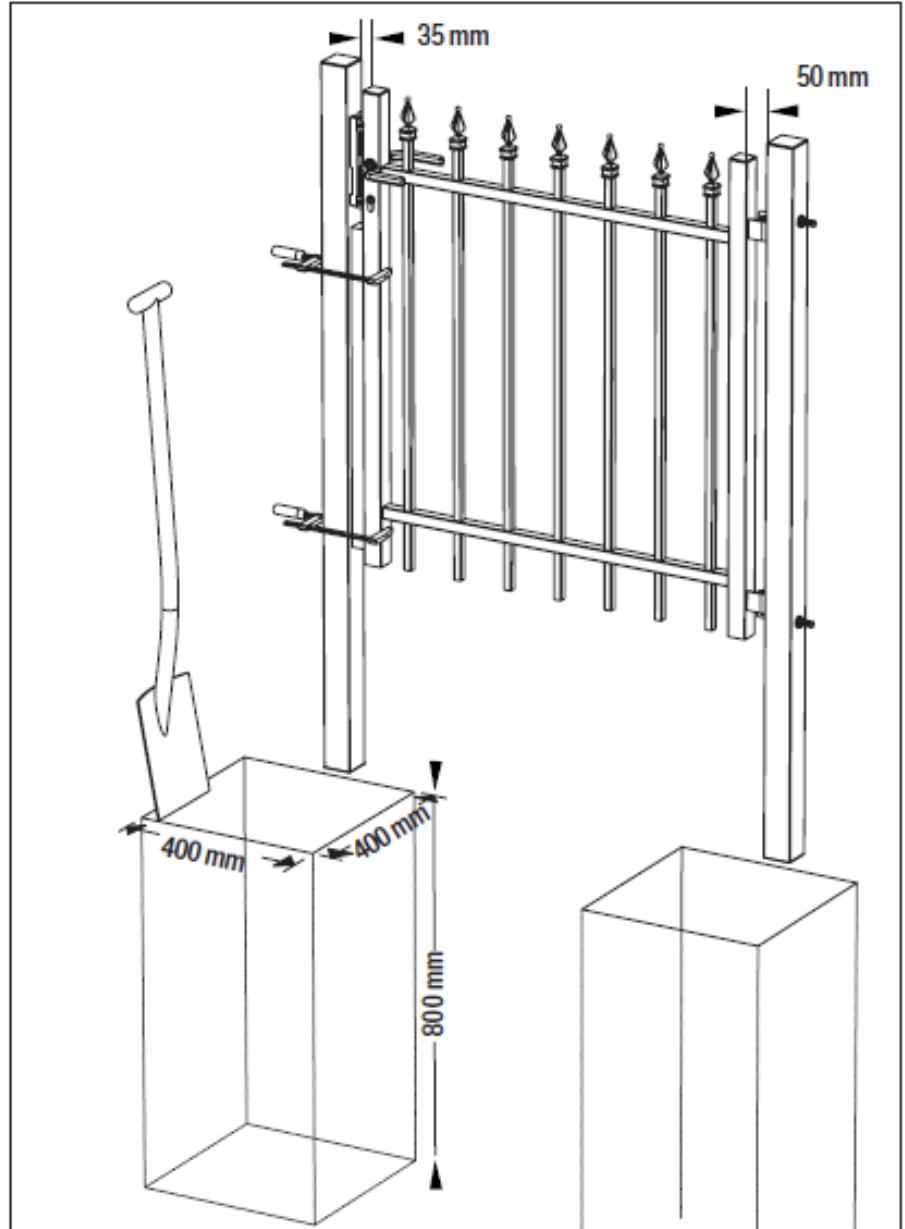
Betonfundament

#ZAUN
FREUNDE

4.1

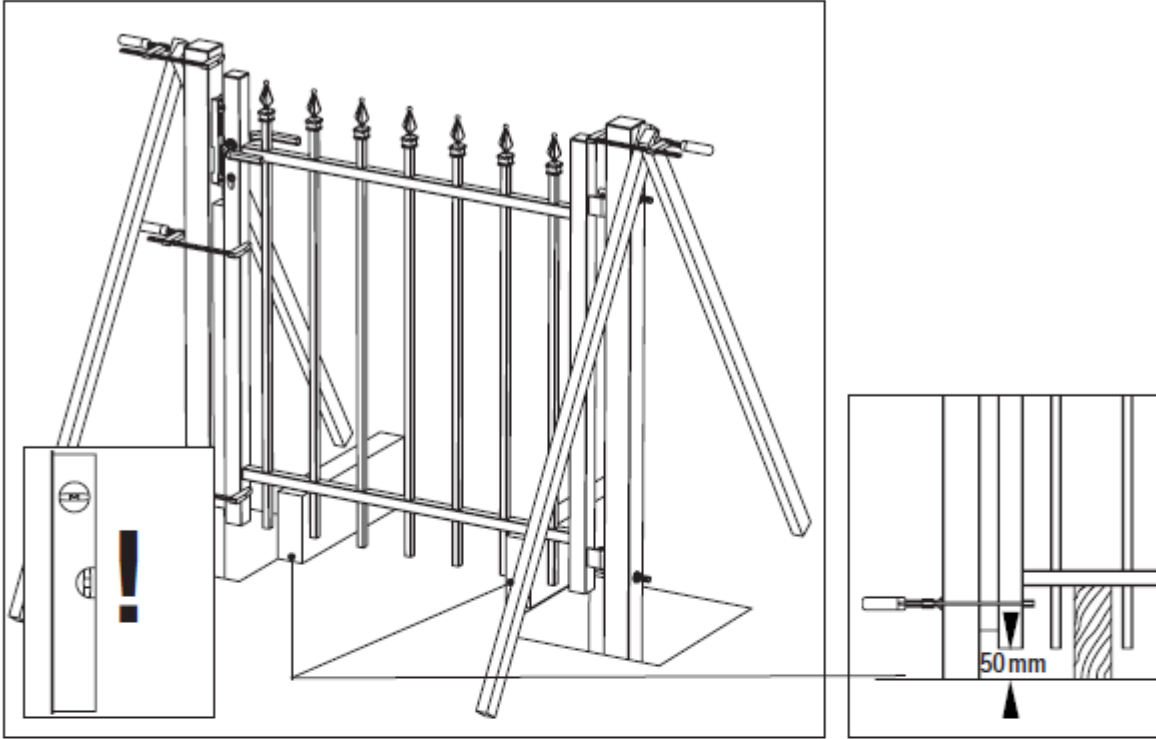


4.2

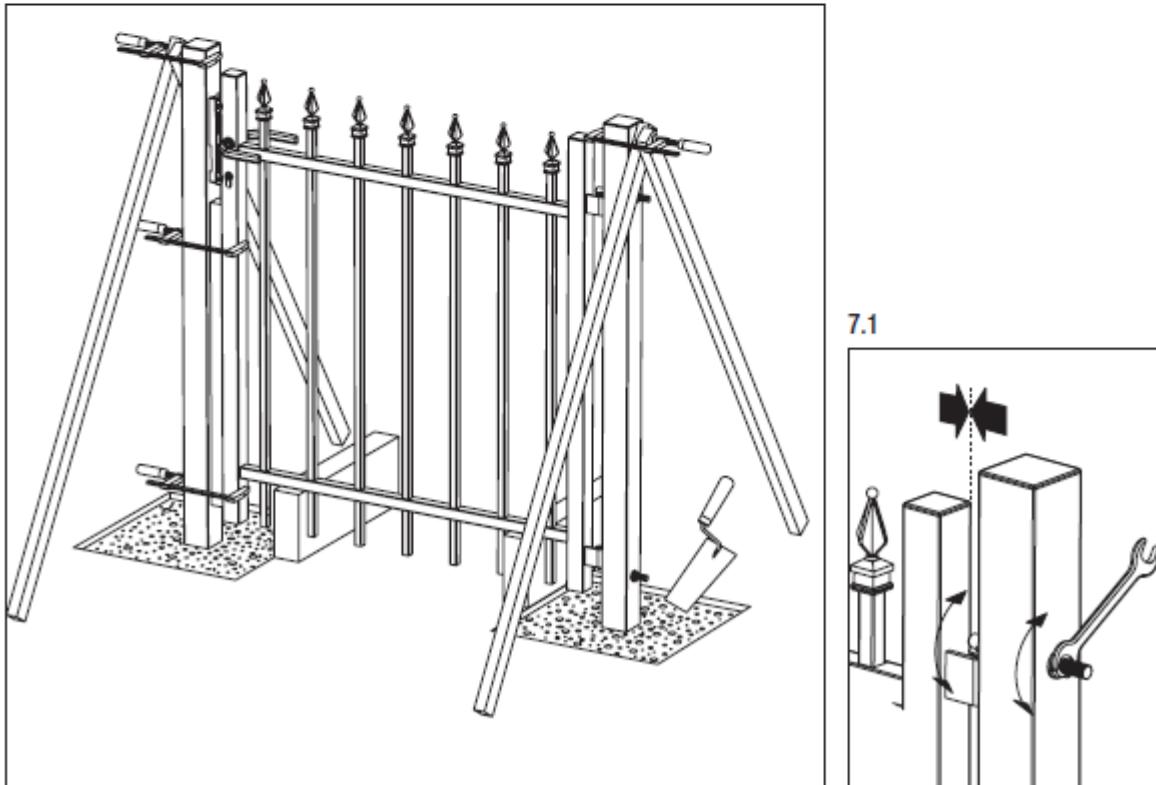


Montageempfehlung

5.1

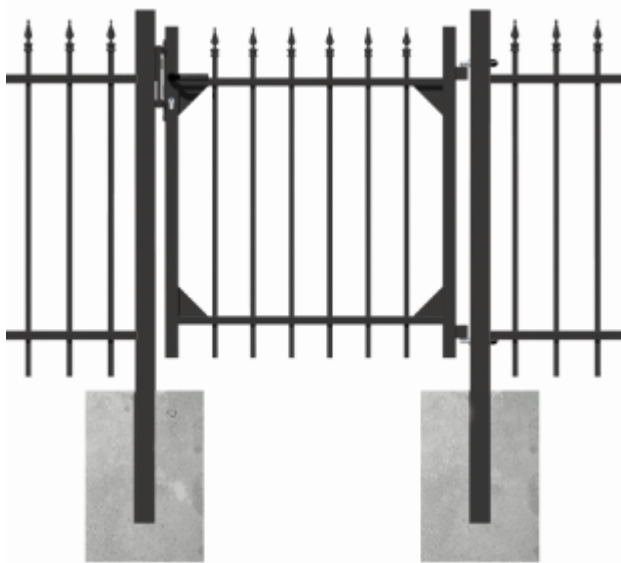


6.1



Kundenservice Zaunfreunde.de

Gartentür für Schmuckzaun Chaussee



Gartentür für Schmuckzaun Circle



Sie haben Fragen zur Gartentür des Schmuckzauns?

Unser Kundenservice berät Sie gerne.

Fachberatung: 0 23 51 / 67 95 00

Mo.-Fr. 8:00-17:00 Uhr

www.zaunfreunde.de

Das sagen zufriedene
Kunden über uns:



Werden auch Sie
ein Zaunfreund:



Ratgebervideos
abonnieren:

