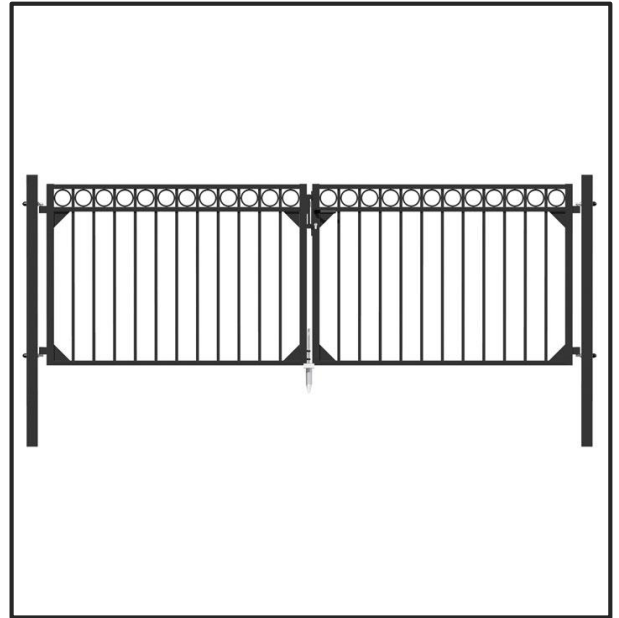
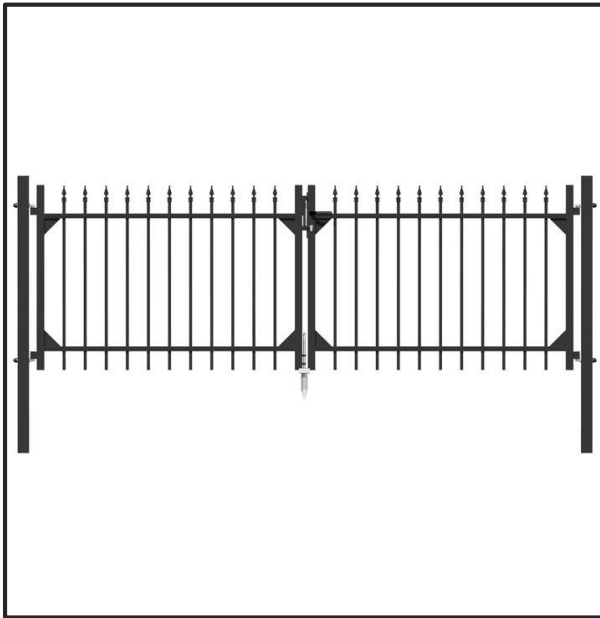
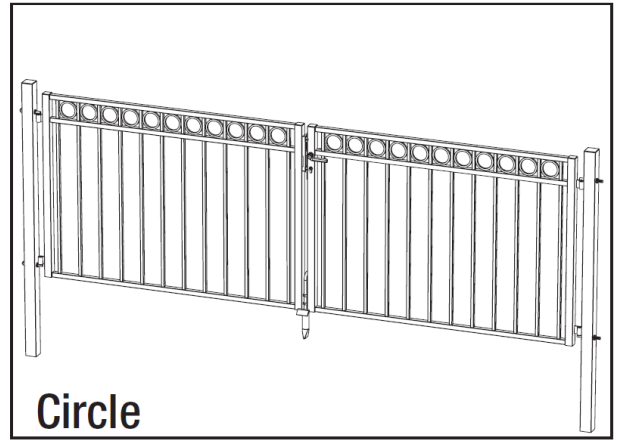
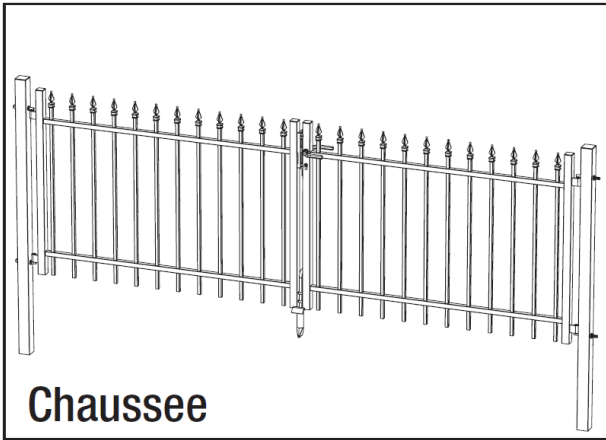
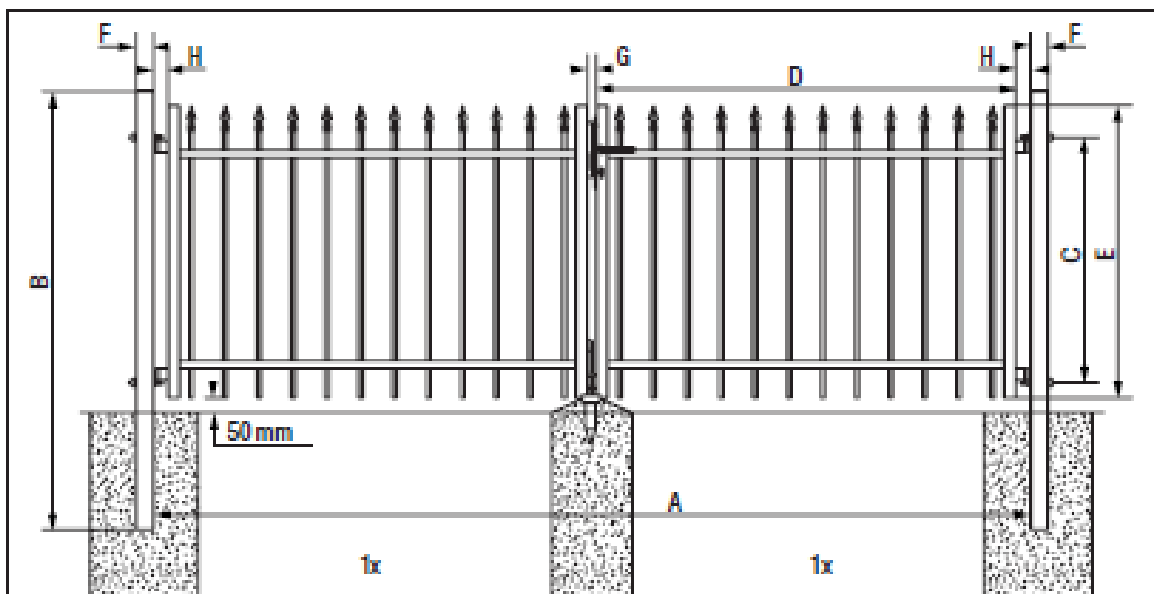


Aufbauanleitung für die Gartentor eines Schmuckzauns

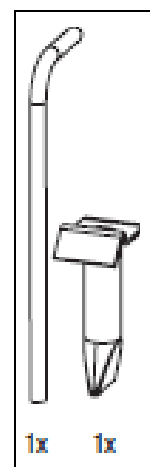
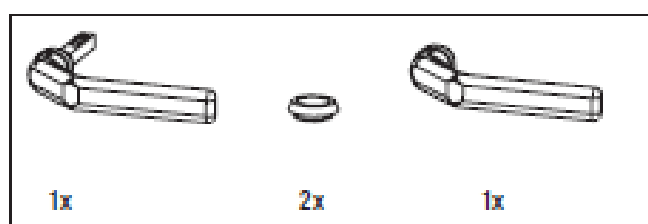
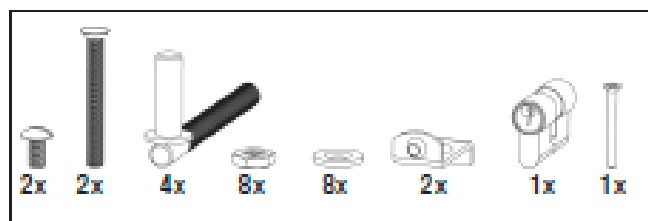
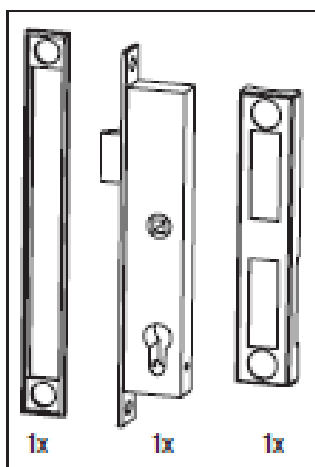
#ZAUN
FREUNDE



Maße und Zubehörteile



	Chaussee	Circle
A (mm)	3010	3010
B (mm)	1500/1700	1500/1700
C (mm)	840/1040	840/1040
D (mm)	1435	1435
E (mm)	1000/1200	1000/1200
F (mm)	89	89
G (mm)	35	35
H (mm)	50	50

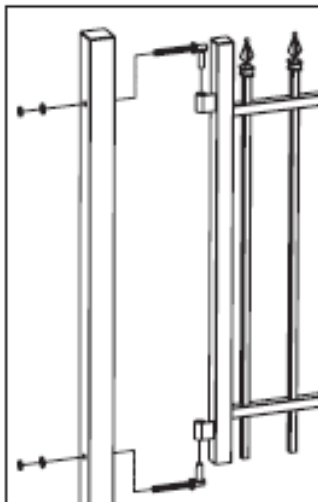


Anschlag und Kloben

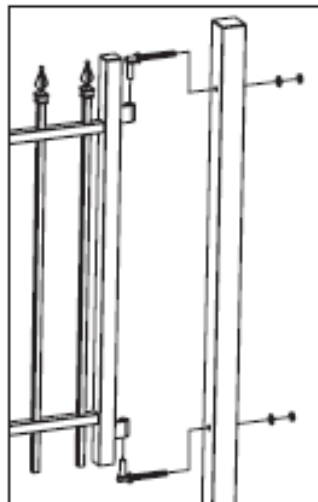
1.1



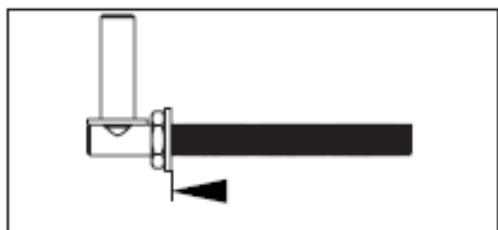
1.3



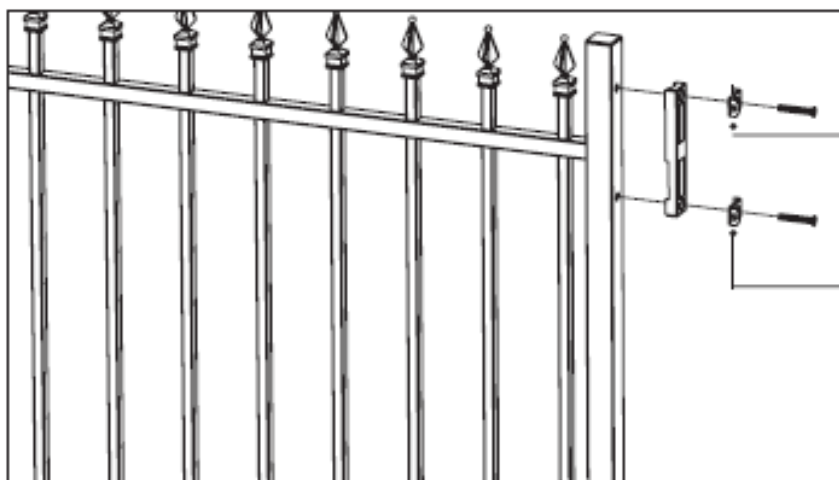
1.4



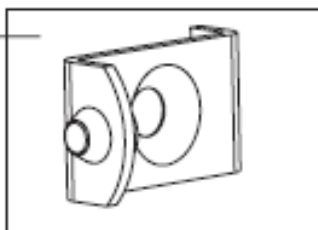
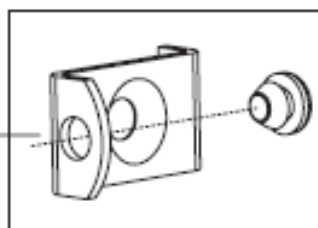
1.2



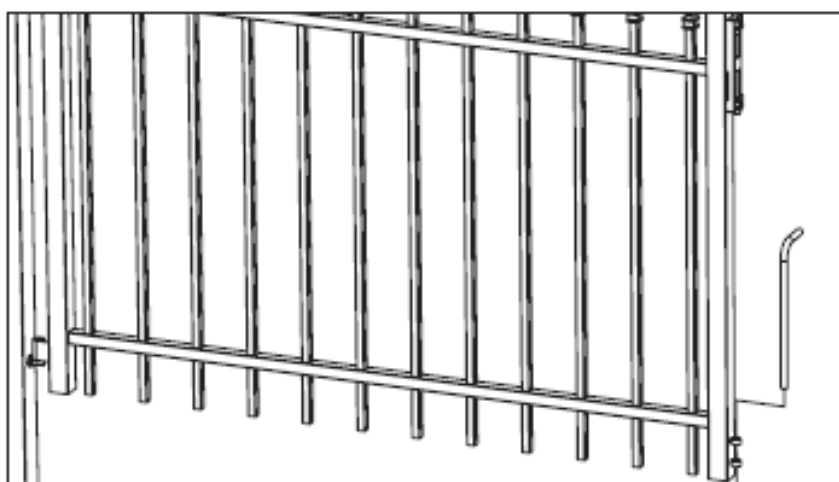
2.2



2.1

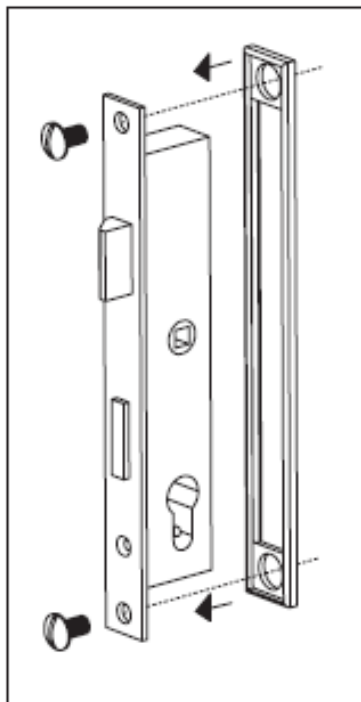


2.3

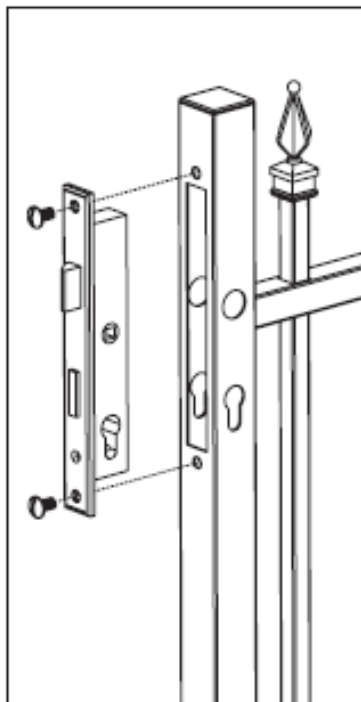


Schloss, Türdrücker und Profilzylinder

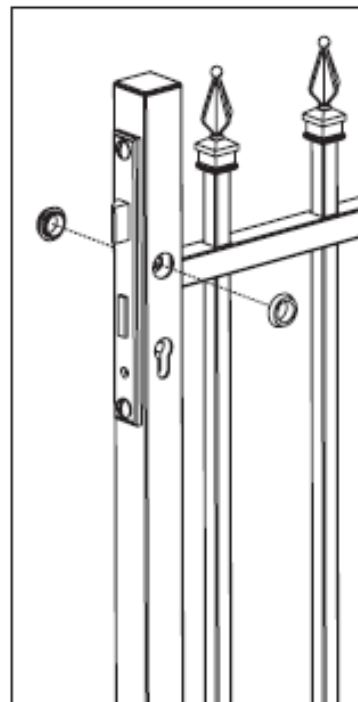
3.1



3.2



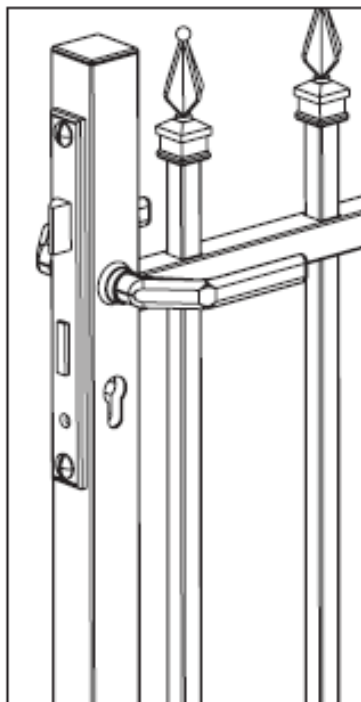
3.3



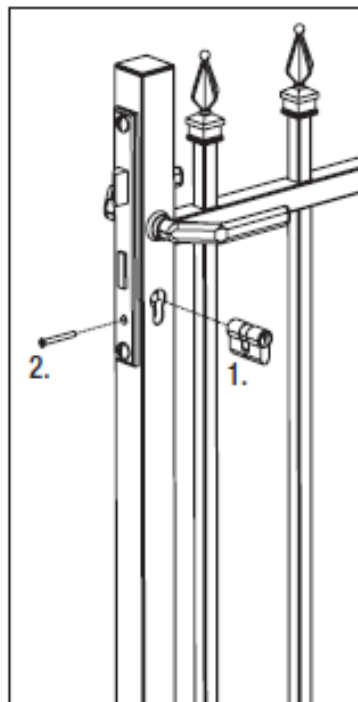
3.4



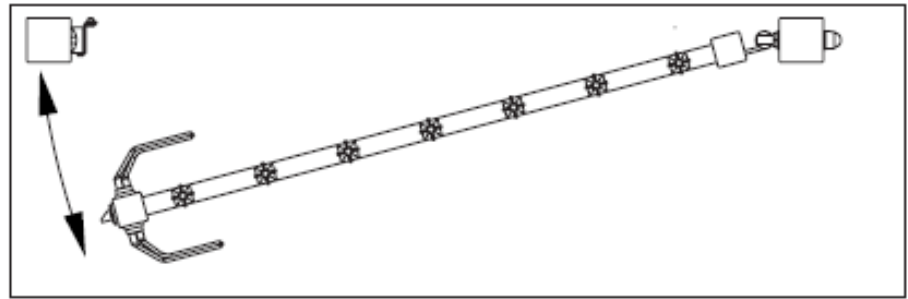
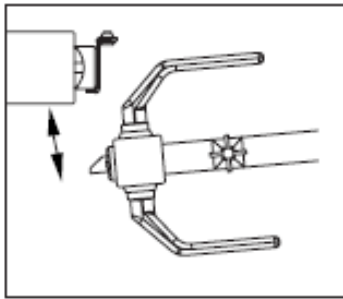
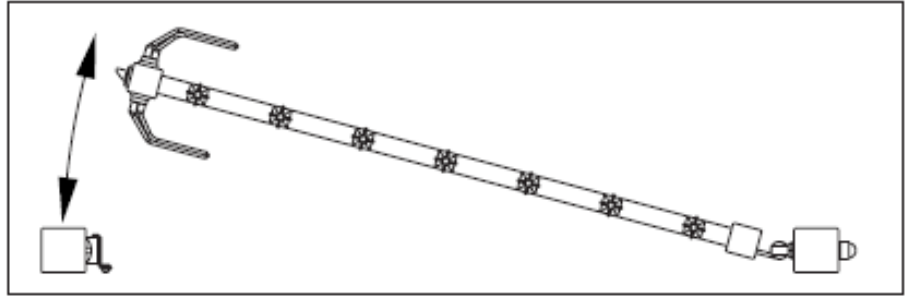
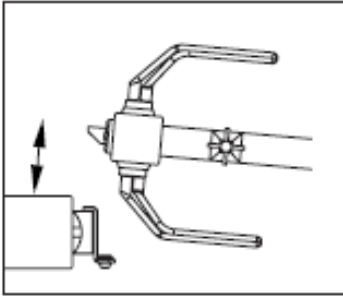
3.5



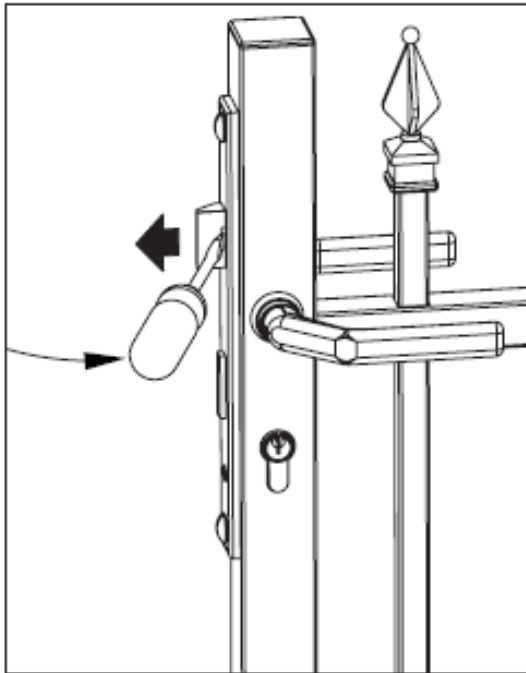
3.6



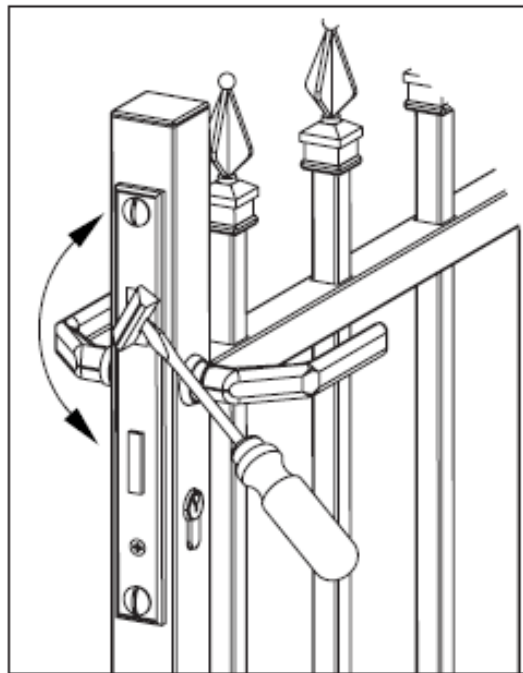
Öffnungsrichtung - frei wählbar



3.7

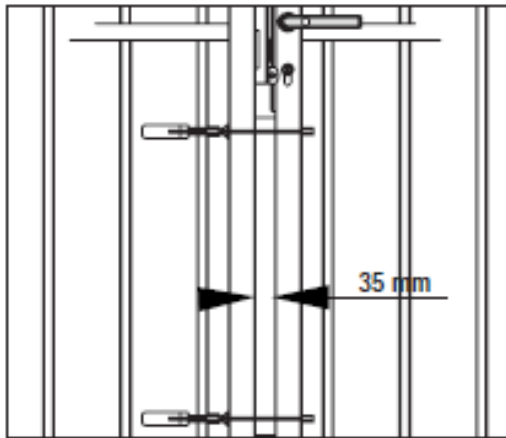


3.8

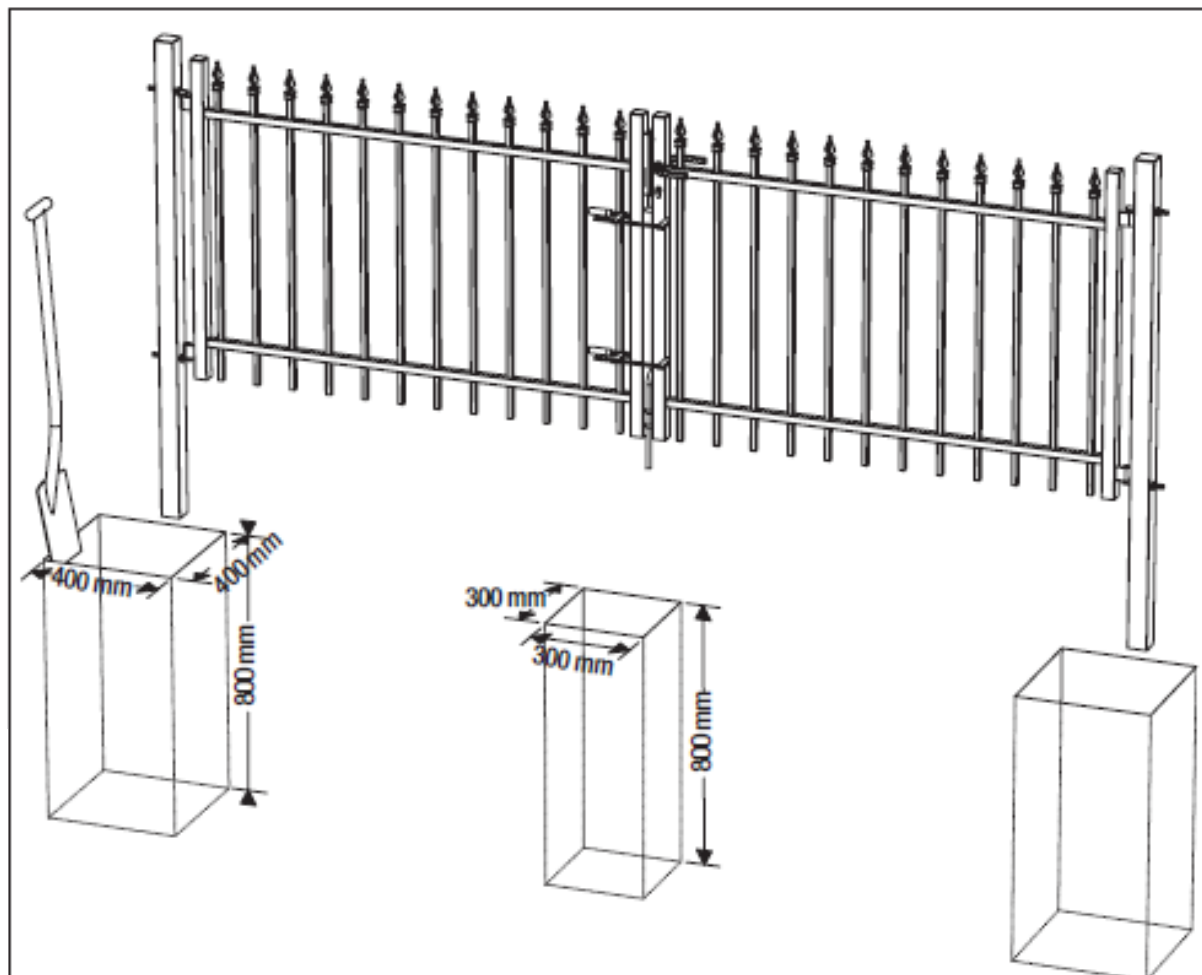


Betonfundament

4.1

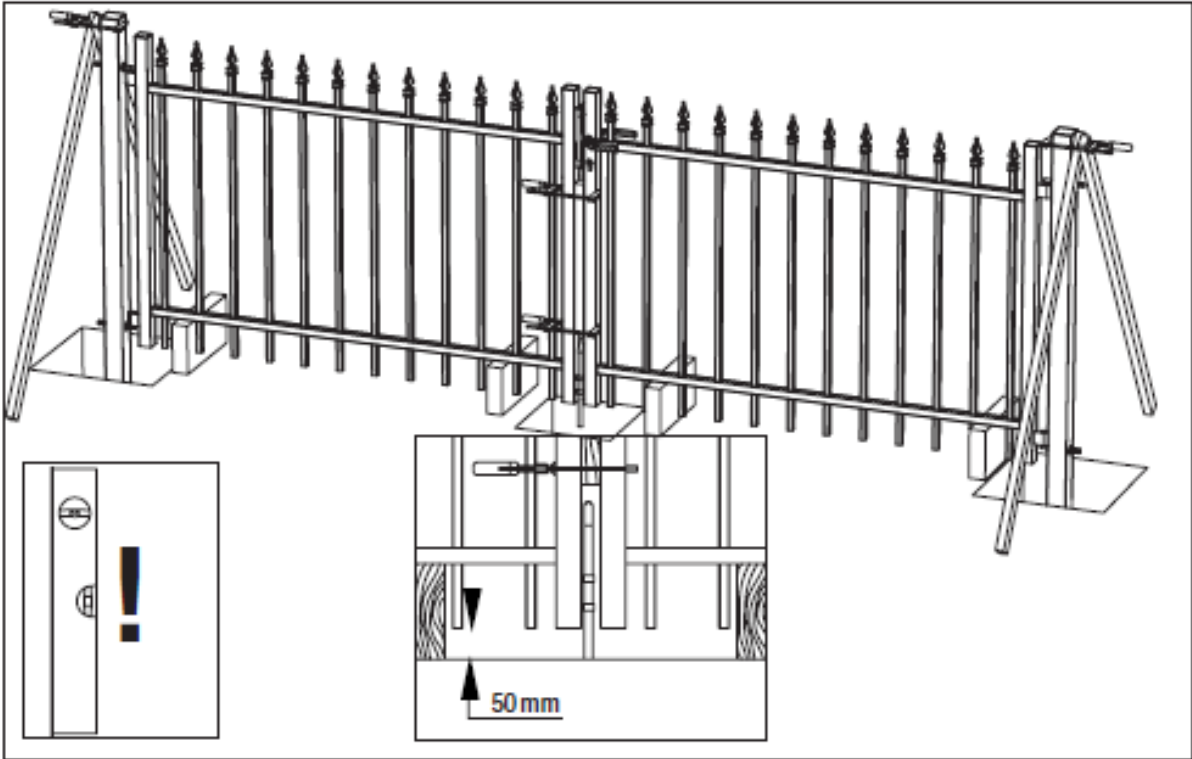


4.2

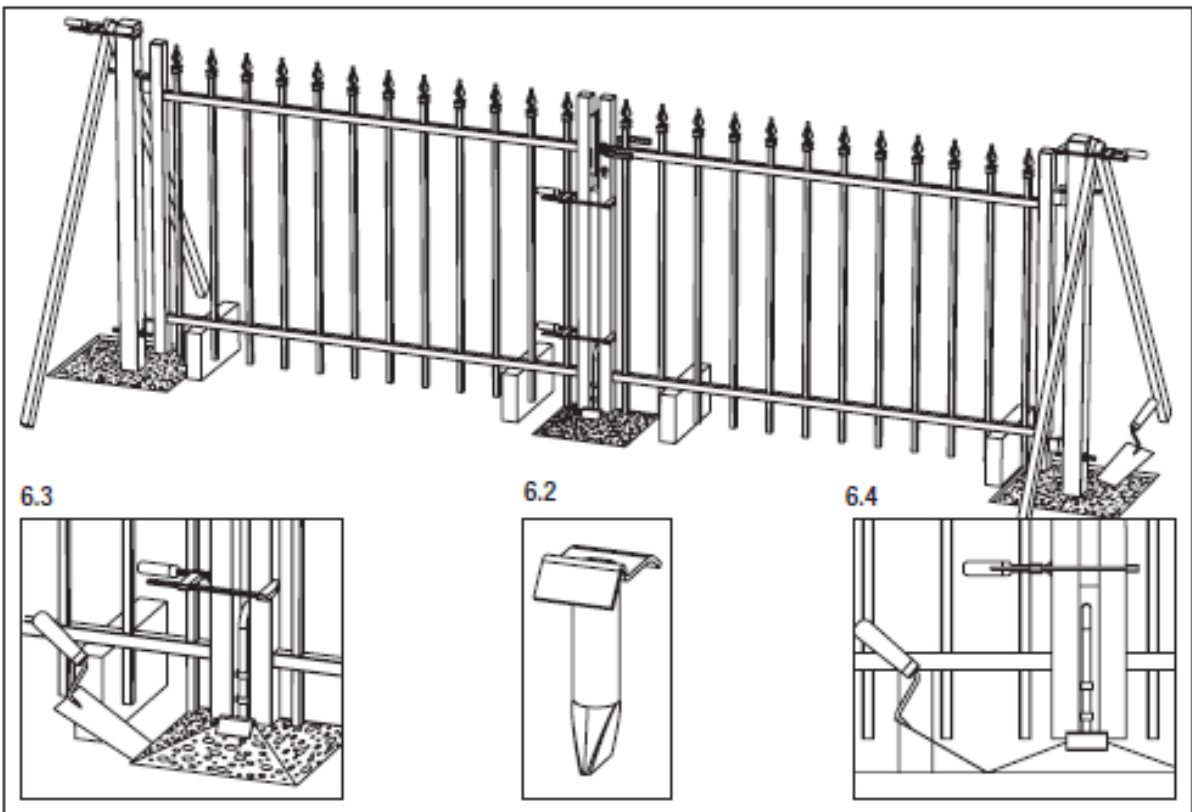


Montageempfehlung

5.1

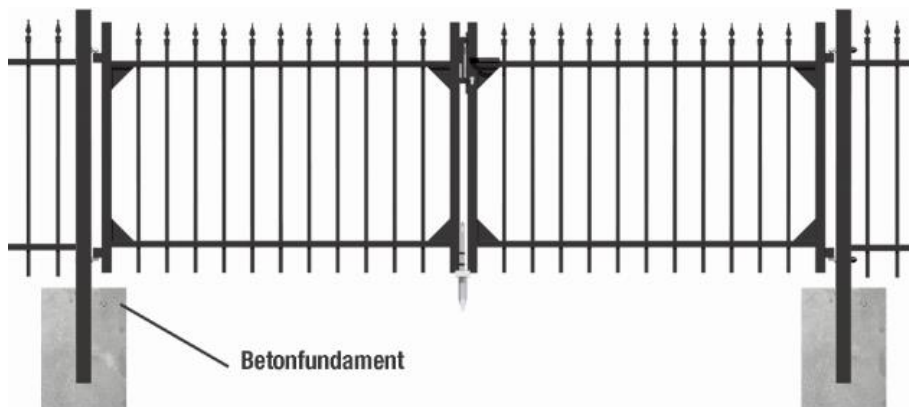


6.1



Kundenservice Zaunfreunde.de

Gartentor / Doppeltor für Schmuckzaun Chaussee



Gartentor / Doppeltor für Schmuckzaun Circle



Sie haben Fragen zur Gartentor des Schmuckzauns?

Unser Kundenservice berät Sie gerne.

Telefonische Fachberatung unter 0 23 51 / 67 95 00

Imme Mo.-Fr. von 8:00-17:00 Uhr

www.zaunfreunde.de

Das sagen zufriedene
Kunden über uns:



Werden auch Sie
ein Zaunfreund:



Ratgebervideos
abonnieren:

